

TM
62
HI

DOBRA IZOLACYJNOŚĆ TERMICZNA

TM 62HI - CECHY SYSTEMU

TM 62HI jest systemem aluminiowym służącym do wykonania okien i drzwi wymagających izolacji termicznej.

Zwiększenie izolacyjności następuje poprzez zastosowanie specjalnych elementów podszybowych w przestrzeni pomiędzy szybą a profilem. System spełnia wysokie wymagania stawiane budynkom użyteczności publicznej o dużym natężeniu ruchu oraz budynkom mieszkalnym.

Trójkomorowa budowa profilu oraz zastosowanie materiału izolującego (poliuretan) pomiędzy przekładkami termicznymi korzystnie wpływa na uzyskanie niskiej wartości współczynnika przenikania ciepła.

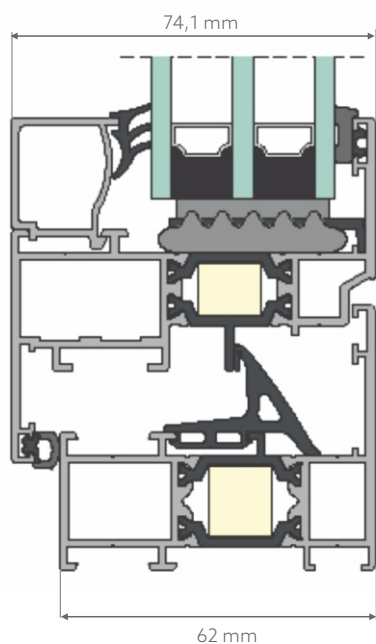
Zdjęcie: Osiedle Apartamentowe Galeria Park, Warszawa
Projekt: KAPS Architekci, Warszawa
Wykonawca aluminium: MBB, Toruń



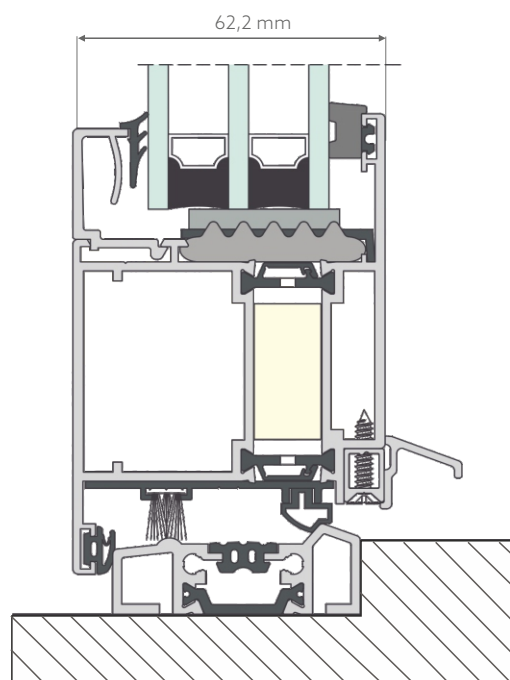
ZALETY SYSTEMU

- podwyższone parametry cieplne w stosunku do systemu TM 62 o 20-40%,
- oszczędność energii przekładająca się na obniżenie kosztów ogrzewania budynku,
- możliwość wykonania konstrukcji okien, drzwi oraz witryn o podwyższonej odporności na włamanie,
- możliwość gięcia profili,
- dzielone przekładki termiczne eliminujące efekt bimetalu,
- możliwość łączenia ze wszystkimi systemami Yawal.

PRZEKRÓJ PRZEZ OKNO TM 62HI



PRZEKRÓJ PRZEZ DRZWI TM 62HI Z BISOLAREM



PARAMETRY TECHNICZNE - TM 62HI

	TM 62HI okna	TM 62HI drzwi
Przepuszczalność powietrza	klasa 4 wg PN-EN 12207	klasa 2 wg PN-EN 12207
Wodoszczelność	E1050 wg PN-EN 12208	3A wg PN-EN 12208
Współczynnik przenikania ciepła	1,3÷2,45 W/m ² K wg PN-EN ISO 10077-2	1,3÷2,45 W/m ² K wg PN-EN ISO 10077-2
Izolacyjność akustyczna	R _w = 35÷42 dB wg PN-EN ISO 140-3	R _w = 35÷44 dB wg PN-EN ISO 140-3
Odporność na włamanie	RC2, RC3 wg PN- EN 1627	RC2, RC3 wg PN- EN 1627
Maksymalne wymiary (szer. x wys.)	- jednoskrzydłowe: 1300 mm x 2600 mm - dwuskrzydłowe: 2400 mm x 2600 mm	- jednoskrzydłowe: 1300 mm x 2600 mm, - dwuskrzydłowe: 2400 mm x 2600 mm