

SOUDAL

www.soudal.pl
www.domszczelny.pl



Trójwarstwowy montaż stolarki otworowej z Soudal Window System



Instrukcja

Soudal to renomowany producent wysokiej jakości systemów do montażu, uszczelniania oraz izolacji w branży budowlanej. Produkty posiadają niezbędne certyfikaty i są z powodzeniem stosowane przy montażu stolarki okiennej i drzwiowej.

Działając we współpracy z montażystami, architektami oraz promotorami trendów z branży budowlanej, Soudal wykorzystuje swoją ekspercką

wiedzę tworząc nowoczesne rozwiązania, poprawiające efektywność energetyczną budynku.

Soudal Window System to sprawdzony przez ekspertów i ceniony przez branżę budowlaną system trójwarstwowego uszczelnienia stolarki otworowej na etapie jej montażu, który diametralnie poprawia efektywność energetyczną budynku.



20 lat doświadczenia

20 lat doświadczenia w montażu trójwarstwowym



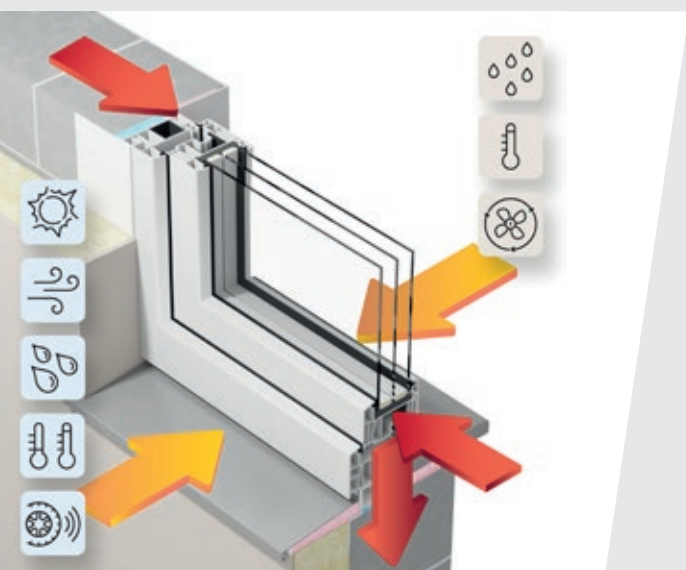
Kilometry sprzedanych taśm

Ilość sprzedanych taśm SWS pozwoliłaby otoczyć terytorium Polski kilkanaście razy



Tysiące wykonanych instalacji

Podczas instalacji nasze systemy zostały już wykorzystane tysiące razy



Optymalne uszczelnienie złącza okiennego odbywa się na 3 poziomach:

- **szczelność** na przenikanie powietrza od wewnątrz pomieszczenia oraz paroszczelność,
- **izolacja** termiczna i akustyczna w środku,
- **doskonała ochrona** przed wszelkiego rodzaju wpływami atmosferycznymi (wiatr, promieniowanie UV i ulewny deszcz) na zewnątrz przy zachowaniu otwartości dyfuzyjnej powłoki.

W SWS funkcję izolatora termicznego i akustycznego pełni wysokiej jakości **pianka poliuretanowa, np. Flexifoam**, która podczas aplikacji zwiększa swoją objętość i idealnie wypełnia szczelinę wokół okna lub drzwi.

Ponieważ jedynie sucha warstwa piany poliuretanowej odznacza się doskonałymi parametrami izolacyjnymi – należy ją odpowiednio zabezpieczyć. Szeroki wybór **taśm paroizolacyjnych SWS** pozwala sprostać najbardziej rygorystycznym wymaganiom dotyczącym energooszczędności budynku ze względu na możliwość prostej weryfikacji wykonanego uszczelnienia.



Alternatywą dla taśm są **płynne membrany Soudatight** zalecane zwłaszcza podczas wymiany stolarki w procesie termomodernizacji oraz w budynkach zabytkowych. Soudatight jest certyfikowanym komponentem budownictwa pasywnego.

SWS spełnia wymagania polskich warunków technicznych, wytycznych ITB, standardów EnEV, DIN 4108-7 i montażu RAL - wartość SD.

Dzięki wielu certyfikowanym produktom i gwarantowanej ich stałej wysokiej jakości, Soudal Window System sprawdza się przy każdym systemie montażu. Asortyment wyrobów składa się z różnych produktów (uszczelniacze, pianki poliuretanowe, taśmy paroszczelne i paroprzepuszczalne, rozprężne

i membrany płynne), które można idealnie łączyć z innymi produktami. Zawsze znajdzie się idealnie dopasowane rozwiązanie SWS, niezależnie od budynku lub metody montażu, zarówno dla nowo budowanych domów, jak i dla domów poddawanych renowacji oraz dla „domów pasywnych”. System można stosować także do wszelkiego rodzaju stolarki: aluminiowej, drewnianej i PVC.

CZĘŚĆ 1

MONTAŻ Z ZASTOSOWANIEM TAŚM PAROIZOLACYJNYCH SWS

01. Przygotowanie podłoża i montaż ramy okiennej

Przed rozpoczęciem montażu stolarki należy wyrównać ościeża okienne i drzwiowe, na przykład zaprawą murarską. Uzyskamy w ten sposób równą powierzchnię, do której taśmy będą szczelnie przylegać.



02. Przyklejanie taśm SWS do ościeznicy na przykładzie taśmy SWS Alu Plus Inside

(sprawdź produkt na str. 21)

Montaż taśmy do ramy można przeprowadzić zarówno przed, jak i po montażu stolarki, jednak ze względów praktycznych zalecana jest opcja przed montażem.

1. Należy zdjąć folię zabezpieczającą z węższego paska klejącego i przykleić taśmę po zewnętrznym obwodzie ramy; dolną część ramy uzbroimy w taśmę po zamontowaniu okna w otworze.



Przygotowanie podłoża i montaż ramy okiennej
str.4

Przyklejanie taśm SWS do ościeżnicy
str.4

Montaż mechaniczny stolarki do muru
str.6

Wypełnienie szczeliny dylatacyjnej pianą poliuretanową
str.7

Przyklejanie taśmy wewnętrznej do muru
str.9

Przyklejanie taśmy zewnętrznej do muru
str.10

Czynności uzupełniające
str.11

2. W każdym z narożników należy odciąć taśmę, pozostawiając naddatki / zapas o długości odpowiadającej szerokości szczeliny dylatacyjnej. Nie usuwamy z nich zabezpieczenia kleju – to chroni klej przed zabrudzeniem.

Ten sposób tworzenia narożników dotyczy taśm na pełnym kleju, takich jak:

- SWS Alu Plus Inside
- SWS Basic Plus Inside
- SWS Extra Inside
- SWS Basic Plus Outside
- SWS Basic Plus UV Outside



W przypadku taśmy paroszczelnej z paskiem kleju butylowego w narożnikach należy wykonać zakład o szerokości szczeliny dylatacyjnej, dodając 15 mm.



Podobnie należy postąpić w przypadku taśmy zewnętrznej z paskiem kleju butylowego – pamiętając, że prawidłowy zakład uzyskamy sklejając taśmę w narożniku na szerokość danej taśmy.

Ten sposób dotyczy taśm z paskiem kleju butylowego lub bez kleju takich jak:

- SWS Universal Inside
- SWS Universal Net Inside
- SWS Basic Inside
- SWS Universal Outside
- SWS Universal Net Outside
- SWS Basic Outside



03. Montaż mechaniczny stolarki do muru zgodnie z instrukcją producenta

Przed montażem okna należy odkurzyć oścież, a ościeżnicę zabezpieczyć taśmą malarską, by przyklejona już taśma wewnętrzna nie została zerwana w trakcie osadzania okna.

Okno należy zamontować mechanicznie zgodnie z instrukcją producenta stolarki na przykład na kotwy lub dyble.



Do wypoziomowania okna i ustawienia szczeliny dylatacyjnej między ościeżnicą a murem używamy specjalnych klinów.

Szerokość szczeliny nie powinna być większa niż 30 mm.



04. Wypełnienie szczeliny dylatacyjnej pianą poliuretanową na przykładzie Flexifoam

(sprawdź produkt na str. 23)

Szczelina pomiędzy ościeżem, a ościeżnicą powinna być całkowicie wypełniona pianką poliuretanową – materiałem sprężystym o wysokich parametrach izolacyjności termicznej i akustycznej.

Przed aplikacją pianki usuwamy z taśmy pasek zabezpieczający klej.

Piankę poliuretanową:

1. Przed użyciem należy wymieszać.



2. Nakłada się w szczelinie dylatacyjnej równomiernie, od dołu do góry, na uprzednio zwilżoną (w dodatnich temperaturach) powierzchnię. Wilgoć przyspiesza proces polimeryzacji pianki i wpływa na jednorodność struktury.

3. Warstwa pianki powinna być nie większa niż 70 mm głębokości i maksymalnie 30 mm szerokości.

4. W przypadku głębszych szczelin, piankę aplikujemy w dwóch etapach. Po wstępnym utwardzeniu pierwszej warstwy, czyli po 20-50 minutach wypuszczamy drugą warstwę. Pamiętajmy o ponownym zwilżeniu powierzchni wodą przed aplikacją.

5. Po całkowitym utwardzeniu pianki obcinamy jej naddatki. Elastyczna pianka wymaga zastosowania ostrego narzędzia. Pianki nie należy odrywać ani ugniatać – to pogarsza parametry izolacyjności termicznej. Odcięcie pianki wzdłuż lica ścian zapewnia właściwe przyleganie taśmy do płaszczyzny muru.



05. Przyklejanie taśmy wewnętrznej do muru

1. Aby poprawić przyczepność taśm do podłoża należy zastosować preparat gruntujący SWS Spray Primer, nanosząc go na podłoże w miejscu styku taśmy z murem. Pamiętajmy o usunięciu wcześniej przyklejonych taśm malarskich.
2. Podczas wyklejania taśma musi swobodnie przylegać do muru na całej szerokości, nie może być naciągnięta.
3. Należy ściągnąć ochronę z paska kleju.
4. Podczas układania taśmy tworzymy fałdę kompensacyjną, która zabezpiecza pęknięcia w złączu okiennym powstałe na skutek ruchomości stolarki.
5. Pozostawione w narożnikach naddatki taśmy nakładamy na siebie, by uzyskać szczelne połączenie.



6. Następnie montujemy taśmę na dolnej części ramy okna - taśmę należy wykleić na listwie podparapetowej, dbając jednocześnie o szczelność.

7. Widoczne fragmenty łączników mechanicznych (kotwy) należy dodatkowo doszczelnić - w tym celu należy dociąć odpowiednie odcinki tej samej taśmy, która została użyta i okleić wystające części kotwy.



W przypadku innych rodzajów taśm:

SWS Basic Inside

Należy nałożyć dwie równoległe ścieżki kleju (Soudafoil 360H – wilgotne podłoża, Soudafoil 330D – suche podłoża) o średnicy 5 mm i przy użyciu wałka docisnąć taśmę do podłoża.

SWS Universal Inside (z paskiem butylu), SWS Universal Net Inside (z paskiem butylu i siatką)

Należy mocno docisnąć pasek butylu do podłoża za pomocą wałka. Następnie kilkakrotnie wałkować taśmę na murze.

06. Przyklejanie taśmy zewnętrznej do muru na przykładzie SWS Basic Plus UV Outside

(sprawdź produkt na str. 21)

1. Przed przyklejeniem taśmy zewnętrznej do muru ponownie stosujemy SWS Spray Primer, wyposażony w regulowaną dyszę kierunkową, która umożliwia rozpylenie produktu zarówno w płaszczyźnie pionowej, jak i poziomej.



2. Taśma paroprzepuszczalna powinna być wyklejana tak, aby umożliwić ewentualny spływ wody opadowej i uniemożliwić przedostanie wody pod taśmę. W tym celu należy rozpocząć montaż taśmy od dolnej części stolarki w miejscu podparapetowym (listwa podparapetowa).

3. Następnie należy wykleić obie taśmy w pionie oraz taśmę w części górnej nadproża.

4. Taśma podczas wyklejania nie powinna być naciągnięta, ale powinna przylegać na całej szerokości do podłoża.



W przypadku innych rodzajów taśm:

SWS Basic Outside

Należy nałożyć dwie równoległe ścieżki kleju (Soudafoil 360H – wilgotne podłoża, Soudafoil 330D – suche podłoża) o średnicy 5 mm i przy użyciu wałka docisnąć taśmę do podłoża.

SWS Universal Outside (z paskiem butylu), SWS Universal Net Outside (z paskiem butylu i siatką)

Należy mocno docisnąć pasek butylu do podłoża za pomocą wałka. Następnie kilkakrotnie wałkować taśmę na murze.

07. Czynności uzupełniające

1. W przypadku łączenia taśm należy wykonać zakład ok. 80-100 mm (uszczelniając łączone fragmenty taśm klejem Soudafoil 330D lub Soudafoil 360H);

2. Standardowe taśmy zewnętrzne powinny być zabezpieczone (np. tynkiem, zaprawą) do 3 miesięcy od montażu przed oddziaływaniem warunków atmosferycznych i promieniowania UV;

3. Taśmę zewnętrzną SWS Basic Plus UV Outside należy zabezpieczyć przed oddziaływaniem czynników atmosferycznych i UV do 9 miesięcy od montażu.

CZĘŚĆ 2

MONTAŻ Z UŻYCIEM PŁYNNYCH MEMBRAN SOUDATIGHT

01. Informacje podstawowe

1. Z powierzchni otworów przegrody budowlanej należy usunąć wszelkie niestabilne pozostałości z materiałów budowlanych;
2. Przy wymianie starej stolarki wewnętrzne wnęki otworów okiennie - drzwiowych najczęściej posiadają warstwę substancji pyłących, co sprawia, że powierzchnie są niestabilne – wymagają wcześniejszego oczyszczenia i zagruntowania produktem SWS Spray Primer;
3. Do montażu mechanicznego stolarki można przystąpić po wyschnięciu zagruntowanych powierzchni;
4. Płynne membrany Soudatight można aplikować bez uprzedniego gruntowania powierzchni wnęk wewnętrznych i lica otworów wyłącznie, gdy powierzchnie te są tylko lekko zapyłone i stabilne. Membrany Soudatight można stosować również na wilgotnych podłożach;

02. Montaż mechaniczny stolarki do muru zgodnie z instrukcją producenta

Przed montażem okna należy odkurzyć ościeża, a ościeżnicę zabezpieczyć taśmą malarską – należy zachować odległość taśmy od krawędzi zewnętrznej – od 3 do 5 milimetrów. Zabezpieczeniem może też być fabrycznie przyklejona do ramy profili taśma. W ten sposób chronimy ramę przed zabrudzeniem i przyspieszamy proces aplikacji membrany.



Informacje
podstawowe
str.12

Montaż
mechaniczny
stolarki
do muru
str.12

Wypełnienie
szczeliny
dylatacyjnej pianą
poliuretanową
str.13

Uszczelnianie
złącza
płynnymi
membranami
str.15

Aplikacja
po wewnętrznej
stronie
przegrody
str.15

Aplikacja
po zewnętrznej
stronie
przegrody
str.18

Czynności
uzupełniające
str.20

Okno należy zamontować mechanicznie zgodnie z instrukcją producenta stolarki na przykład na kotwy lub dyble.

Do wypoziomowania okna i ustawienia szczeliny dylatacyjnej między ościeżnicą a murem używamy specjalnych klinów.

Szerokość szczeliny nie powinna być większa niż 30 mm. Montaż mechaniczny kończymy odkurzeniem powierzchni ościeży.



03. Wypełnienie szczeliny dylatacyjnej pianą poliuretanową na przykładzie Flexifoam

(sprawdź produkt na str. 23)

Szczelina pomiędzy ościeżem, a ościeżnicą powinna być całkowicie wypełniona pianką poliuretanową – materiałem sprężystym o wysokich parametrach izolacyjności termicznej i akustycznej.

Piankę poliuretanową:

1. Przed użyciem należy wymieszać.



2. Nakłada się w szczelinie dylatacyjnej równomiernie, od dołu do góry, na uprzednio zwilżoną (w dodatnich temperaturach) powierzchnię. Wilgoć przyspiesza proces polimeryzacji pianki i wpływa na jednorodność struktury.

3. Warstwa pianki powinna być nie większa niż 70 mm głębokości i maksymalnie 30 mm szerokości.

4. W przypadku głębszych szczelin, piankę aplikujemy w dwóch etapach. Po wstępnym utwardzeniu pierwszej warstwy, czyli po 20-50 minutach wypuszczamy drugą warstwę. Pamiętajmy o ponownym zwilżeniu powierzchni wodą przed aplikacją.

5. Po całkowitym utwardzeniu pianki obcinamy jej naddatki. Elastyczna pianka wymaga zastosowania ostrego narzędzia. Pianki nie należy odrywać ani ugniatać – to pogarsza parametry izolacyjności termicznej. Odcięcie pianki wzdłuż lica ścian zapewnia właściwe przyleganie taśmy do płaszczyzny muru.



04. Uszczelnianie złącza płynnymi membranami Soudatight

- Aplikacja płynnej membrany po wewnętrznej stronie przegrody na przykładzie Soudatight LQ

(sprawdź produkt na str. 22)

1. Po otwarciu opakowania należy wymieszać produkt.
2. Po wymieszaniu zawartości można przystąpić do aplikacji płynnej membrany na szczelinę dylatacyjną od wewnętrznej strony przegrody za pomocą płaskiego pędzla lub szpachelki elastycznej.
3. Należy nakładać dwie warstwy o łącznej grubości 3 mm. Drugą warstwę nakładać w kierunku poprzecznym po utworzeniu się naskórka na pierwszej warstwie (czas zależny od panujących warunków atmosferycznych i chłonności podłoża).
4. Ze szczególną starannością należy zamalować elementy mocowania mechanicznego.
5. W zastosowaniach okiennych i drzwiowych należy zapewnić zachodzenie warstwy membrany na futrynę stolarki przynajmniej na 3-5 mm i na ścianę lub gładź na 50-60 mm.



6. W przypadku zastosowania listwy tynkarskiej należy płynną membranę połączyć z ramą od wewnętrznej strony profilu na głębokość 5 mm. W tym celu konieczne jest podcięcie pianki, aby można było uszczelnić złącze w miejscu łączenia piany z ramą stolarki aplikując membranę po obwodzie ramy stolarki na zalecaną głębokość.

7. Po aplikacji, kiedy membrana jeszcze nie związała należy zdjąć z ramy stolarki taśmę malarską zabezpieczającą przed zabrudzeniem (późniejsze zdjęcie wiąże się z możliwym uszkodzeniem, zerwaniem membrany z materiału izolującego). Pożądanym jest efekt starannego, równego odcięcia płynnej membrany na profilu ramy stolarki.

8. Po pełnym wyschnięciu membran powierzchnie mogą być bezpośrednio obrabiane materiałami wykończeniowymi znajdującymi się na rynku.



W przypadku pozostałych płynnych membran paroszczelnych Soudatight:

Soudatight LQ w folii (kiełbasie) - 600 ml

Soudatight SP w folii (kiełbasie) - 600 ml

Folię należy otworzyć, odcinając plombę na jednym z końców opakowania.

Umieścić folię w pistolecie (ręcznym lub pneumatycznym) odciętą końcówką folii ku górze. Końcówkę aplikującą należy odciąć na żądaną średnicę, a następnie założyć kołpak

mocujący aplikator na folię w pistolecie.

Po aplikacji płynnej membrany należy rozprowadzić ją na wymaganą szerokość za pomocą pędzla lub szpachelki elastycznej.

· Należy nakładać dwie warstwy o grubości min. 1 mm każda. Drugą warstwę nakładać w kierunku poprzecznym po utworzeniu się naskórka na pierwszej warstwie (czas zależny od panujących warunków atmosferycznych i chłonności podłoża).

- Końcowa grubość warstwy po dwukrotnej aplikacji powinna wynosić do 3 mm.
- W zastosowaniach okiennych (gdy rama stolarki jest zlicowana z warstwą piany) należy zapewnić zachodzenie warstwy membrany na futrynę przynajmniej na 3-5 mm i na ścianę lub glif na 50-60 mm.
- W przypadku zastosowania listwy tynkarskiej należy płynną membranę połączyć z ramą od wewnętrznej strony profilu na głębokość 5 mm. W tym celu konieczne jest podcięcie pianki, aby można było wypełnić złącze w miejscu łączenia piany z ramą stolarki aplikując membranę po obwodzie ramy stolarki na zalecaną głębokość.
- Rozprowadzając płynną membranę na powierzchni wnęki ściany należy pamiętać o zamalowaniu metalowych kotw mocujących mechanicznie ramę stolarki do muru.
- Po aplikacji, kiedy membrana jeszcze nie związała należy zdjąć z ramy stolarki taśmę malarską zabezpieczającą przed zabrudzeniem (późniejsze zdjęcie wiąże się z możliwym uszkodzeniem, zerwaniem warstwy uszczelnienia z materiału izolującego). Pożądanym jest efekt starannego, równego odcięcia płynnej membrany na profilu ramy stolarki.
- Po pełnym wyschnięciu membran powierzchnie mogą być bezpośrednio obrabiane materiałami wykończeniowymi znajdującymi się na rynku.

Soudatight SP w wiadrze (11 kg i 16 kg)

Po otwarciu opakowania należy wymieszać produkt. Po wymieszaniu zawartości można przystąpić do aplikacji płynnej membrany na szczelinę dylatacyjną od wewnętrznej strony przegrody za pomocą płaskiego pędzla lub szpachelki elastycznej (sposób aplikacji analogiczny do przedstawionej w instrukcji płynnej membrany Soudatight LQ) albo pneumatycznego agregatu natryskowego.

- Aplikacja za pomocą agregatu natryskowego stosowana jest najczęściej w połączeniach ściana – podłoga.
- W agregacie należy ustawić odpowiednie ciśnienie, od 2 do 6 bar. Z użyciem pistoletu należy oczyścić powierzchnię z kurzu i rozprowadzić wstępną ciekłą warstwę płynnej membrany w miejscu łączenia ściany i podłogi.
- Następnie w tym samym miejscu należy rozprowadzić pierwszą pełną warstwę płynnej membrany.
- Przed położeniem ostatniej warstwy membrany należy wypełnić większe pęknięcia – może to tego służyć membrana Soudatight LQ, którą należy zaaplikować pędzlem lub szpachelką.

- Aplikacja płynnej membrany po zewnętrznej stronie przegrody na przykładzie Soudatight Hybrid

(sprawdź produkt na str. 22)

1. Przed aplikacją należy zabezpieczyć ramę okna, jeśli nie zrobiliśmy tego wcześniej.

2. Po otwarciu opakowania należy wymieszać produkt.

3. Soudatight Hybrid w wiaderku posiada dodatkowe, zapasowe zabezpieczenie w postaci folii aluminiowej i absorbera wilgoci, które należy wyjąć, a folię odłożyć do ponownego użycia.

4. Po wymieszaniu zawartości można przystąpić do aplikacji płynnej membrany na szczelinę dylatacyjną od zewnętrznej strony przegrody za pomocą płaskiego pędzla lub szpachelki elastycznej.



5. Końcowa grubość warstwy po dwukrotnej aplikacji powinna wynosić do 3 mm a warstwa naniesionej na pianę membrany powinna zamknąć ewentualne otwarte pory, które mogły powstać w pianie po odcięciu jej nadmiaru.

6. W zastosowaniach okiennych (gdy rama stolarki jest zlicowana z warstwą piany) należy zapewnić zachodzenie warstwy membrany na futrynę przynajmniej na 3-5 mm i na ścianę lub glif na 50-60 mm.

7. Po aplikacji, kiedy membrana jeszcze nie związała należy zdjąć z ramy stolarki taśmę malarską zabezpieczającą przed zabrudzeniem (późniejsze zdjęcie wiąże się z możliwym uszkodzeniem, zerwaniem membrany z materiału izolującego). Pożądanym jest efekt starannego, równego odcięcia płynnej membrany na profilu ramy stolarki.



W przypadku aplikacji Soudatight Hybrid w folii (kielbasie) – 600 ml

Folię należy otworzyć, odcinając plombę na jednym z końców opakowania.

Umieścić folię w pistolecie (ręcznym lub pneumatycznym) odciętą końcówką folii ku górze. Końcówkę aplikującą należy odciąć na żądaną średnicę, a następnie założyć kółpak mocujący aplikator na folię w pistolecie.

Po aplikacji płynnej membrany należy rozprowadzić ją na wymaganą szerokość za omocą pędzla lub szpachelki elastycznej.

· Należy nakładać dwie warstwy o grubości min. 1 mm każda. Drugą warstwę nakładać w kierunku poprzecznym po utworzeniu się naskórka na pierwszej warstwie (czas zależny od panujących warunków atmosferycznych i chłonności podłoża).

· Końcowa grubość warstwy po dwukrotnej aplikacji powinna wynosić do 3 mm.

· W zastosowaniach okiennych (gdy rama stolarki jest zlicowana z warstwą piany) należy zapewnić zachodzenie warstwy membrany na futrynę

przynajmniej na 3-5 mm i na ścianę lub glif na 50-60 mm.

- W przypadku zastosowania listwy tynkarskiej należy płynną membranę połączyć z ramą od wewnętrznej strony profilu na głębokość 5 mm. W tym celu konieczne jest podcięcie pianki, aby można było wypełnić złącze w miejscu łączenia piany z ramą stolarki aplikując membranę po obwodzie ramy stolarki na zalecaną głębokość.
- Po aplikacji, kiedy membrana jeszcze nie związała należy zdjąć z ramy stolarki taśmę malarską

zabezpieczającą przed zabrudzeniem (późniejsze zdjęcie wiąże się z możliwym uszkodzeniem, zerwaniem warstwy uszczelnienia z materiału izolującego). Pożądanym jest efekt starannego, równego odcięcia płynnej membrany na profilu ramy stolarki.

- Po pełnym wyschnięciu membran powierzchnie mogą być bezpośrednio obrabiane materiałami wykończeniowymi znajdującymi się na rynku.

05. Czynności uzupełniające

1. Po pełnym wyschnięciu płynnych membran, zwykle kolejnego dnia, można zacząć obróbkę okna.

2. Odporność Soudatight Hybrid na promieniowanie UV wynosi do 12 miesięcy od aplikacji – w tym czasie należy zabezpieczyć warstwę membrany tynkiem lub izolacją termiczną budynku.

3. Przechowywanie: 12 miesięcy w fabrycznym, zamkniętym opakowaniu, w dobrze wentylowanym, suchym miejscu, w temperaturze od +5°C do +25°C.

4. Temperatura aplikacji wynosi od +5°C do +30°C.

5. Produkt po otwarciu może zostać ponownie użyty, należy jednak pamiętać, iż utwardza się poprzez absorpcję wilgoci z otoczenia. Ponowne zamknięcie wiaderka nie gwarantuje pełnej szczelności, dlatego może dojść do wstępnego

utwardzenia membrany na powierzchni, a po dłuższym czasie jej pełnego utwardzenia. Zaleca się pełne wykorzystanie produktu możliwie jak najszybciej.



SWS ALU PLUS INSIDE

Taśma wewnętrzna



Wysokoparuszczelna elastyczna taśma PE laminowana folią aluminiową i włókniną polipropylenową o bardzo wysokim współczynniku oporu dyfuzyjnego $S_d \geq 1500$ m – zabezpieczająca warstwę izolacji w złączu okiennym przed wnikaniem powietrza i pary wodnej w wyniku wystąpienia zjawiska eksfiltracji i dyfundacji. Wewnętrzna strona taśmy pokryta jest całkowicie klejem o doskonałej przyczepności do większości materiałów budowlanych - co przy wyklejaniu na ościeże i dalszej obróbce tynkarskiej eliminuje powstawanie pęcherzy powietrza pod taśmą. Wzmocniona wewnętrznym zbrojeniem siatkowym warstwa kleju umożliwia klejenie do podłoża w bardzo niskich temperaturach (nawet do -12°C). Dodatkowy pasek klejący na krawędzi drugiej strony taśmy umożliwia jej wygodne przymocowanie do ramy okiennej lub futryny drzwiowej. Stosowana do montażu trójwarstwowego w systemie SWS w domach niskoenergetycznych i pasywnych.

Nr art.	Szerokość	Długość
137509	90 mm	30 mb

SWS BASIC PLUS UV OUTSIDE

Taśma zewnętrzna



Paroprzepuszczalna, elastyczna, wodoszczelna i wiatroszczelna taśma PE o niskim, równoważnym współczynniku oporu dyfuzyjnego $S_d 0,72$ m dla pary wodnej. Odporna na działanie promieniowania UV. Zabezpiecza warstwę izolacji termicznej w złączu stolarki przed warunkami atmosferycznymi. Wewnętrzna strona taśmy pokryta jest całkowicie klejem o doskonałej przyczepności do większości materiałów budowlanych - co przy wyklejaniu na ościeże i dalszej obróbce tynkarskiej eliminuje powstawanie pęcherzy powietrza pod taśmą. Wzmocniona wewnętrznym zbrojeniem siatkowym warstwa kleju umożliwia klejenie do podłoża w temperaturach -12°C . Dodatkowy pasek klejący na drugiej stronie taśmy umożliwia wygodne przymocowanie taśmy do krawędzi ramy okiennej lub futryny drzwiowej. Stosowana do montażu trójwarstwowego w systemie SWS.

Nr art.	Szerokość	Długość
146762	90 mm	30 mb
145132	150 mm	30 mb
145133	300 mm	30 mb

SOUDATIGHT LQ

Płynna membrana



Soudatight LQ jest płynną membraną wzmocnioną włóknami do zastosowań wewnętrznych, po wyschnięciu tworzącą elastyczną paroszczelną powłokę. Soudatight LQ charakteryzuje się wyjątkowo niskim stopniem emisji substancji lotnych (EC1+). Wewnętrzne zbrojenie włóknem sztucznym gwarantuje skuteczne mostkowanie pęknięć o wymiarach do 2 mm. Po utwardzeniu tworzy elastyczną cienką warstwę, zmieniającą kolor z niebieskiego na czarny, dając idealny podkład pod farbę lub tynk. Zmiana koloru jest oznaką pełnej polimeryzacji i gotowości powierzchni do pomalowania lub otynkowania. Produkt można z łatwością nakładać dowolnym pędzlem malarskim na niemal każde podłoże mineralne.



Nr art.	Opakowanie	Kolor	Pojemność
145785	wiadro	czarny	4,5 kg
145788	wiadro	biały	4,5 kg
146281	folia	biały	600 ml

SOUDATIGHT HYBRID

Płynna membrana



Membrana Soudatight Hybrid jest paroprzepuszczalną hybrydową powłoką z serii Soudatight i jest dedykowana do zastosowań zewnętrznych. Soudatight Hybrid charakteryzuje się wyjątkowo niskim stopniem emisji substancji lotnych (EC1+). Pozwala na efektywne nakładanie wodoszczelnej powłoki o niskim współczynniku Sd 1,4 m na przejścia ściennie, przeciski, połączenia okno ściana i powierzchnie (z wyjątkiem połączeń dachowych). Po polimeryzacji tworzy elastyczną cienką warstwę, dając idealny podkład pod farbę lub tynk. Soudatight Hybrid można nanosić w formie wąskiej wstęgi lub powłoki kryjącej używając odpowiedniego pistoletu, np. Jetflow 3 Sachet 600.



Nr art.	Opakowanie	Pojemność
130545	folia	600 ml
145786	wiadro	6 kg



FLEXIFOAM

Pianka superelastyczna



Wielosezonowa, superelastyczna pianka poliuretanowa nowej generacji o niskiej rozprężalności i najwyższej izolacyjności termiczno-akustycznej. Zachowuje pełną elastyczność i regularną strukturę materiału przy deformacji wymiarów do 50%, absorbuje ruchy szczeliny i nie pęka. Może być stosowana również w temperaturach ujemnych (do -10°C). Opatentowany bagnetowy system Click&Fix umożliwi błyskawiczne połączenie puszek z pistoletem po przekręceniu o 1/4 obrotu. Superszczelny zawór Duravalve jest odporny na blokowanie i gwarantuje maksymalną wydajność przez cały okres przydatności pianki do użycia (2 lata).



2 lata

MAKSYMALNA WYDAJNOŚĆ Z PUSZKI

Q

GWARANCJA SPRAWNOŚCI ZAWORU

Nr art.	Opakowanie	Pojemność
118685	gun	750 ml
118318	click	750 ml

SWS SPRAY PRIMER

Akcesoria



SWS Spray Primer jest wysokiej jakości, gotowym do użycia, rozpylanym środkiem zwiększającym przyczepność w postaci aerozolu, przeznaczonym do całości powierzchniowych produktów samoprzylepnych, takich jak folie okienne, taśmy, membrany i taśmy uszczelniające. SWS Spray Primer jest szczególnie przydatny do poprawy przyczepności samoprzylepnych taśm okiennych SWS.

Nr art.	Artykuł	Opakowanie
156496	aerozol	1 szt.



**TOGETHER,
WE BUILD
THE FUTURE**

SOUDAL Sp. z o.o.

ul. Gdańska 7, Cząstków Mazowiecki

05-152 Czosnów

tel./fax: 22 785 90 40

www.soudal.pl

www.domszczelny.pl